

**IMPIANTI DI LUBRIFICAZIONE PER
SOLLEVATORI TELESOPICI,
CESOIE, PINZE DEMOLITRICI
E MARTELLI IDRAULICI**

**TELESCOPIC HANDLERS,
SHEARS, CRUSHERS AND
HYDRAULIC HAMMERS
LUBRICATION SYSTEMS**


IGP-2

codice di ordinazione *part number*

T001



PRINCIPIO DI FUNZIONAMENTO

L'olio Idraulico in pressione entra nella posizione  azionando il pistone 19 per erogare l'uscita di lubrificante dalla posizione 9.

Per fare un nuovo ciclo è necessario rimuovere la pressione dell'olio dietro il pistone 19: in questo modo, si dà la possibilità allo stesso di tornare nella posizione di partenza tramite la molla 3.

Il pistone è pronto per un nuovo ciclo.


10: ingrassatore per un eventuale ingrassaggio con pompa manuale.

8: valvola di massima pressione.

13: regolazione della portata/corsa: da 0,2 a 2.00 cc.

17: tappo di sfiato.

OPERATING PRINCIPLE

Pressurized hydraulic oil enters the position actuating  piston 19 to deliver lubricant output to position 9.

In order To make a new cycle, it is necessary to remove the oil pressure behind piston 19: this will give the piston a chance to reposition itself to the starting position though spring 3.

The piston is ready for a new cycle.

10: grease nipple for possible greasing with a manual hand pump.

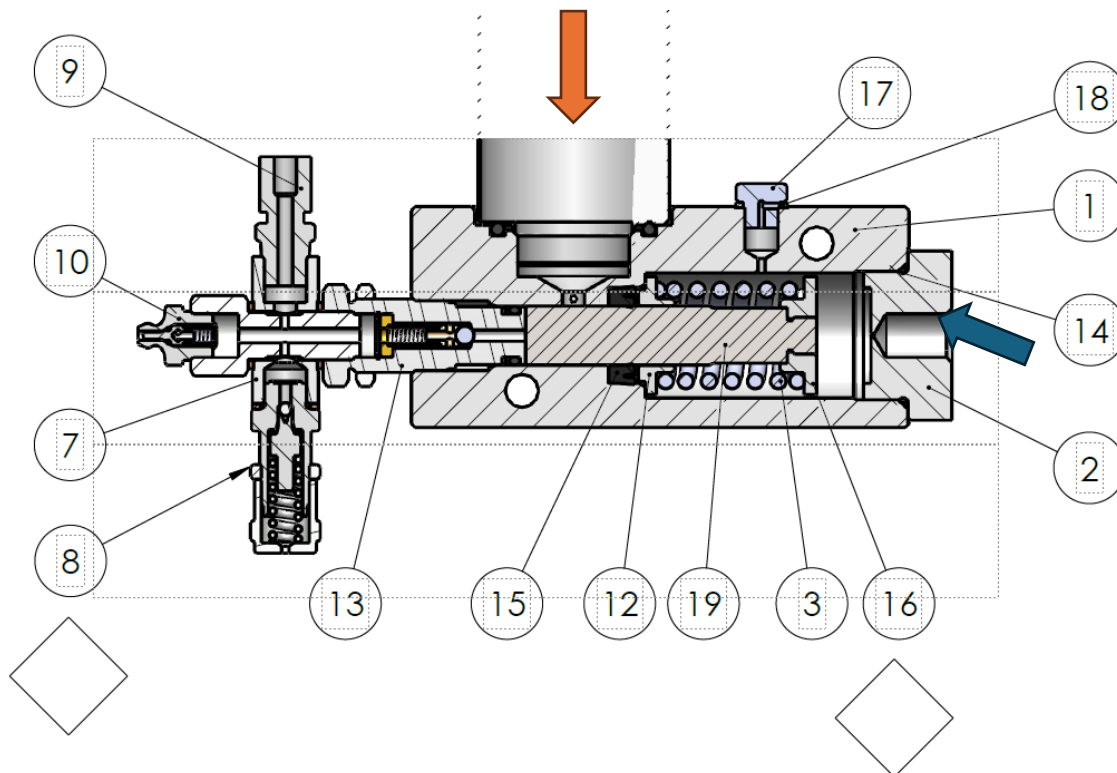
8: pressure relief valve.

13: adjusting of the flow rate/stroke: from 0.2 to 2.00 cc.

17: vent plug.

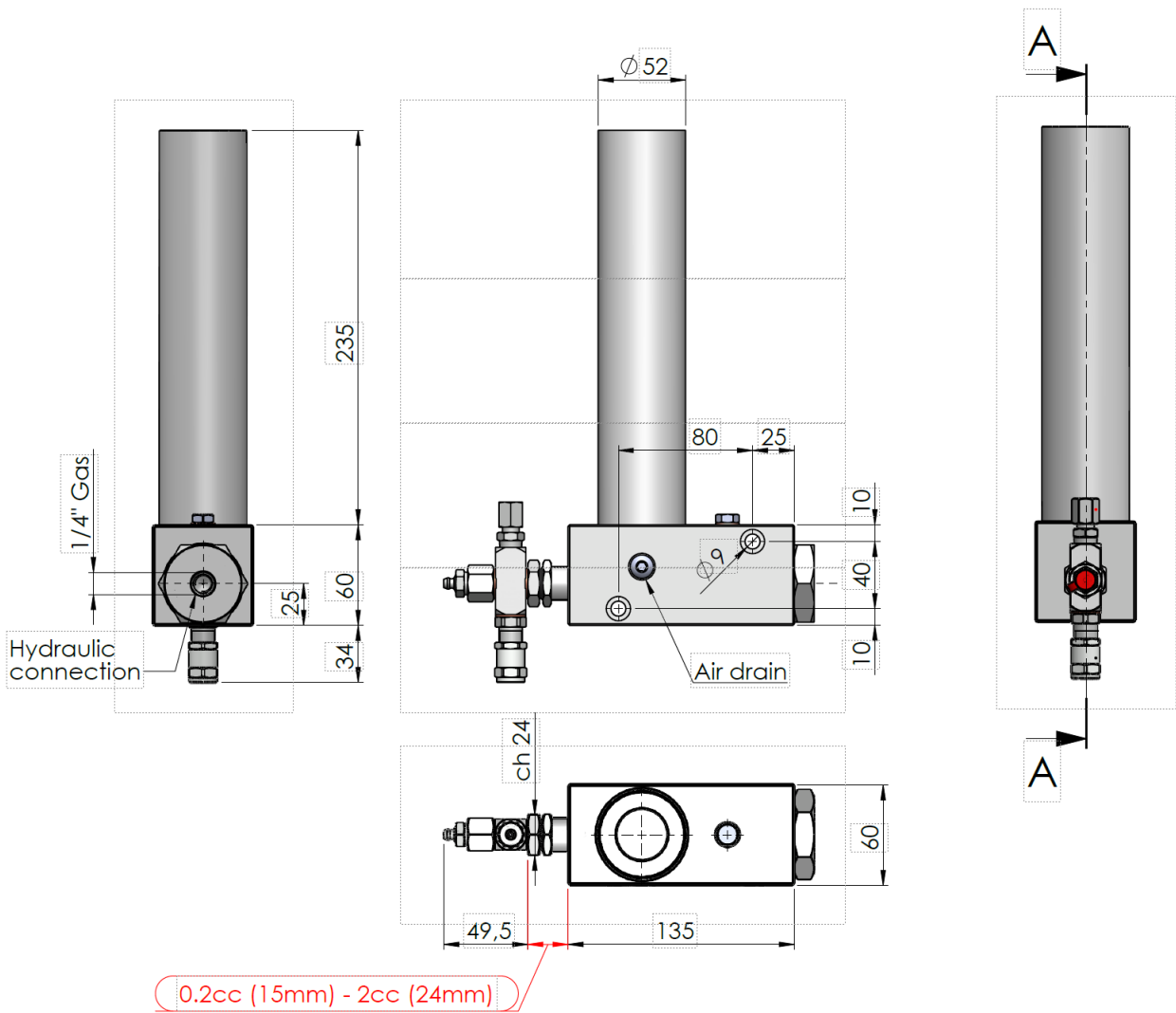
Per cartucce tipo "S" - Lubeshuttle

For Cartridge type "S" - Lubeshuttle



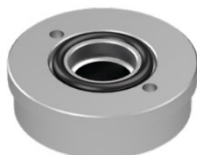
**LA CARTUCCIA DI GRASSO
NON È INCLUSA**

**GREASE CARTRIDGE
IS NOT SUPPLIED**



ADATTATORI

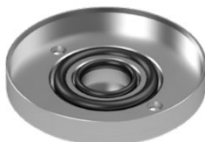
Adattatore per cartuccia Ritter (400g)
A70.0931077



ADAPTERS

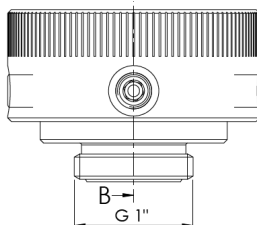
Adapter for Ritter cartridge (400g)
A70.0931077

Adattatore per cartuccia Reiner (500g)
A70.0931078



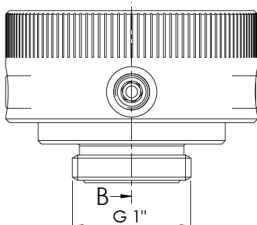
Adapter for Reiner cartridge (500g)
A70.0931078

Adattatore per cartuccia senza filettatura AUS (450g)
A70.0931271



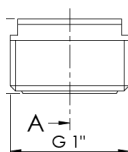
Adapter for no thread cartridge AUS (450g)
A70.0931271

Adattatore per cartuccia senza filettatura USA/ITA (400g)
A70.0931272



Adapter for no thread cartridge USA/ITA (400g)
A70.0931272

Adattatore per cartuccia a soffietto
A70.0931273



Adapter for bellows cartridge
A70.0931273

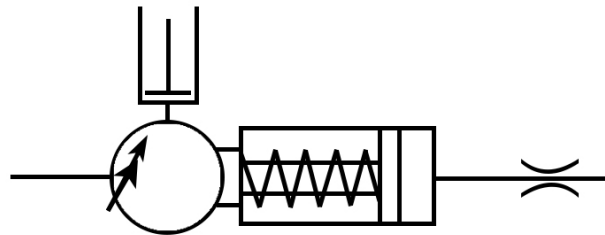
DATI TECNICI

Azionamento	idraulico
Pressione di esercizio minima	130 Bar
Pressione di esercizio massima	250 Bar
Pressione massima a riposo	10 Bar
Pressione massima in uscita	220 Bar
Uscite	1
Portata	da 0.2 a 2.0 cc/colpo
Regolazione	da 15 a 24 mm
Numero di colpi	1 colpo/impulso
Tipo cartuccia	"S" Lubeshuttle
Capacità cartuccia	400 cc
Temperatura	da 0 °C a +50 °C
Installazione	verticale in piedi
Connessione idraulica	¼"G

TECHNICAL DATA

<i>Drive</i>	<i>hydraulic</i>
<i>Min operational pressure</i>	<i>130 Bar</i>
<i>Max operational pressure</i>	<i>250 Bar</i>
<i>Max rest pressure (return)</i>	<i>10 Bar</i>
<i>Max outlet pressure</i>	<i>220 Bar</i>
<i>Outlets</i>	<i>1</i>
<i>Flow rate</i>	<i>from 0.2 to 2.0 cc/stroke</i>
<i>Regulation range</i>	<i>from 15 to 24 mm</i>
<i>Number of strokes</i>	<i>1 stroke/impulse</i>
<i>Cartridge type</i>	<i>"S" Lubeshuttle</i>
<i>Cartridge capacity</i>	<i>400 cc</i>
<i>Temperature range</i>	<i>from 0 °C to +50 °C</i>
<i>Installation</i>	<i>Vertically upright</i>
<i>Hydraulic connection</i>	<i>¼"G</i>

SCHEMA IDRAULICO



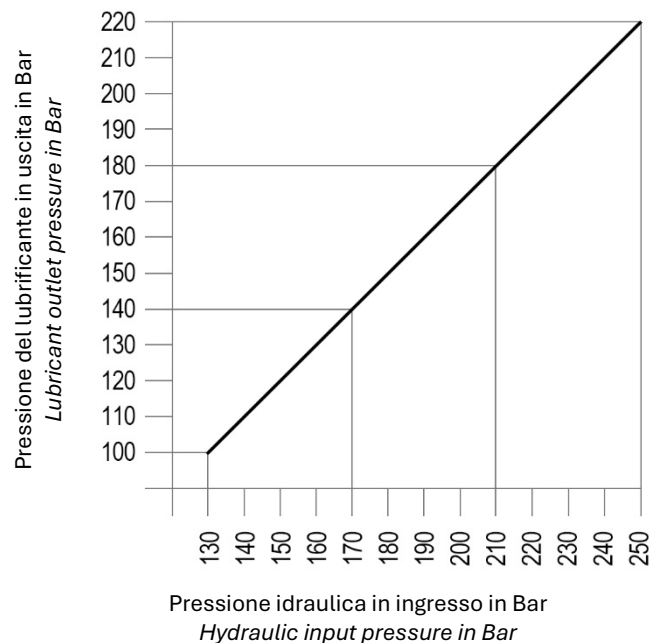
HYDRAULIC SCHEME

TRASMISSIONE DELLA PRESSIONE

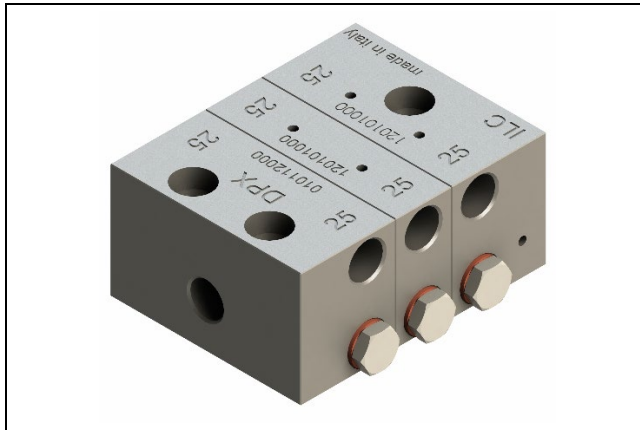
La pressione di erogazione è direttamente correlata alla pressione idraulica che aziona il dispositivo.

PRESSURE TRANSMISSION

The delivery pressure is directly related to the hydraulic pressure which actuates the device.



DMX M10



Segments

Tie rods	N. of Elements	Length (mm)
2.TR.03	3	45
2.TR.04	4	60
2.TR.05	5	75
2.TR.06	6	90
2.TR.07	7	105
2.TR.08	8	120
2.TR.09	9	135
2.TR.10	10	150
2.TR.11	11	165
2.TR.12	12	180

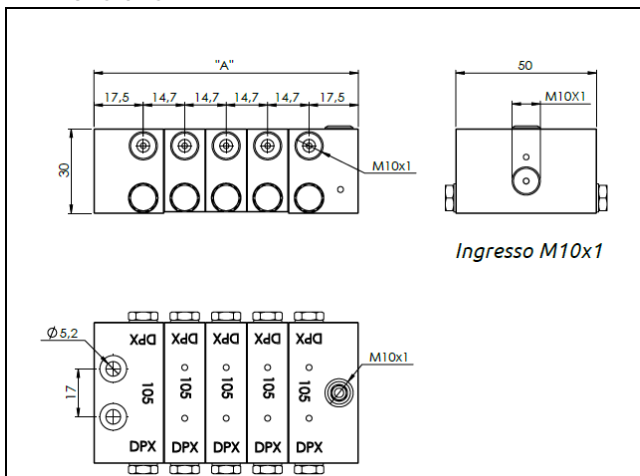
Metering Elementi

Discharge	Inlet	Intermediate	Final
25 mm ³	2.A.025.D.1N.M10	2.B.025.D.1N	2.C.025.D.1N.M10
45 mm ³	2.A.045.D.1N.M10	2.B.045.D.1N	2.C.045.D.1N.M10
75 mm ³	2.A.075.D.1N.M10	2.B.075.D.1N	2.C.075.D.1N.M10
105 mm ³	2.A.105.D.1N.M10	2.B.105.D.1N	2.C.105.D.1N.M10

Metering Elementi + Visual Pin

Discharge	Inlet	Intermediate	Final
45 mm ³	2.A.045.D.2V.M10	2.B.045.D.2V	2.C.045.D.2V.M10
75 mm ³	2.A.075.D.2V.M10	2.B.075.D.2V	2.C.075.D.2V.M10
105 mm ³	2.A.105.D.2V.M10	2.B.105.D.2V	2.C.105.D.2V.M10

Dimensions



Cables

L	Straight	M12x1 elbow	M12x1 Straight
5 m	A91.111227	A91.111441	A91.111349
10 m	A91.111348	A91.111552	A91.111296
15 m	A91.111393	A91.111318	A91.111350
Sensor Kir (PNP NO)			
With 2 m cable			49.052.5
M8x1			49.052.7
M12x1			49.052.9
Fixing screws (order 2x)			
Screw			UNI5931-M5x40
Nut			UNI7473-M05
Washer			UNI8842A-D05